

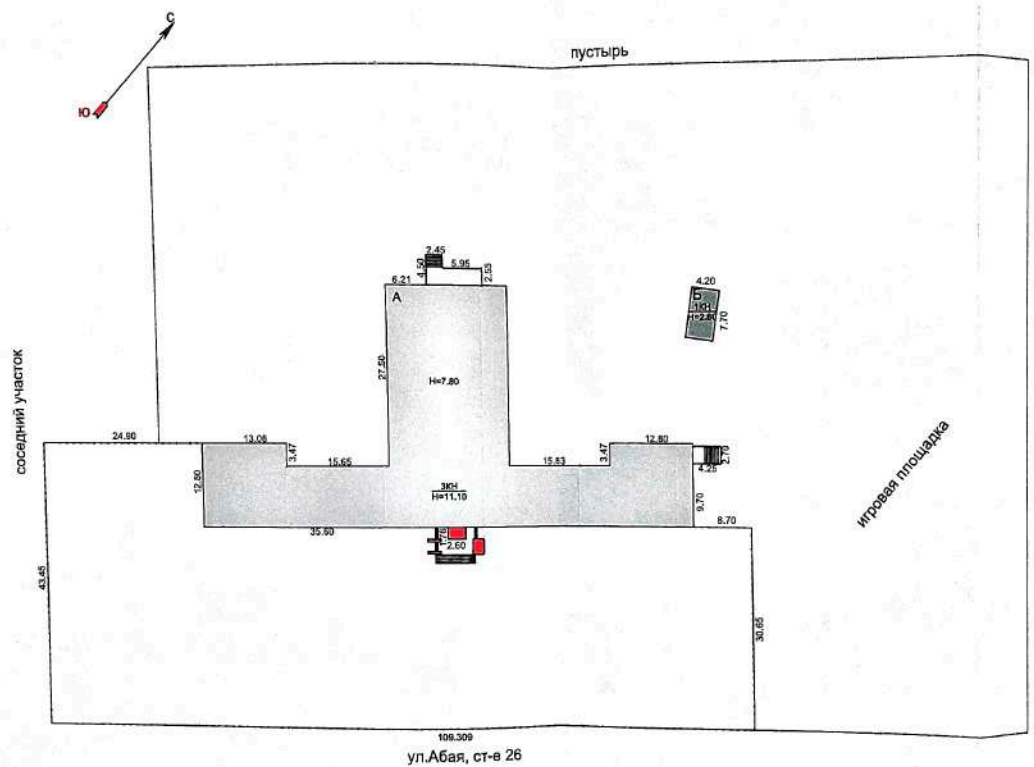
ЖЕР УЧАСКЕСІНІҢ СИТУАЦИАЛЫҚ ЖОСПАРЫНЫҢ ЭКСПЛИКАЦИЯСЫ
ЭКСПЛИКАЦИЯ СИТУАЦИОННОГО ПЛАНА ЗЕМЕЛЬНОГО УЧАСТКА

Школа

обл. Карагандинская, р-н Каркаралинский, с.о. Шарыктинский
с. Теректы, ул. Абая, ст-е 26

Литер	Наименование строения	Площадь застройки, кв. м
А	школа	1300,0
І	крыльцо	72,8
Б	котельная	32,3
	Итого:	1405,1

Жер учаскесінің ситуациялық жоспары



«Шымкент қаласының әкімдігінің қаржы және бюджет бөлімі»

Жер учаскесінің ситуациялық жоспары

МАҚАЛДА: Қорғаныс өкіл. Ақпараттық қызметінің бөлімі.	М 1:200		
Жер учаскесінің территориясы			
КҮНІ	ОҚЫЛДАУШЫ	АТЫ-ЖӨНІ	ҚОЛЫ
28.01.2024	МАМАШ	Марат А.М.	
28.01.2024	ҚАСИМ	Балғалия Д.А.	



Тіркелетін жылжымайтын мүлік объектісіне
(көппәтерлі тұрғын үйлер, офистер, өндірістік, сауда объектілері және т.б.)
ТЕХНИКАЛЫҚ ПАСПОРТ (Н-2) / ТЕХНИЧЕСКИЙ ПАСПОРТ (Ф-2)
на регистрируемые объекты недвижимости
(многоквартирные жилые дома, офисы, промышленные, торговые объекты и т.п.)

1. Облысы Область	Қарағанды облысы Карагандинская область
2. Ауданы Район	Қарқаралы ауд., Шарықты а.о. р-н Каркаралинский, с.о. Шарыктинский
3. Қала (кенті, елді мекені) Город (поселок, населенный пункт)	Төректі а. с. Теректы
4. Қаладағы аудан Район в городе	
5. Мекен-жайы Адрес	Абай көш., 26 құр ул. Абая, ст-е 26
6. Кадастрлық нөмір Кадастровый номер	09:133:051:354:1/А
7. Түгендеу нөмір Инвентарный номер	1653
8. Мақсат арналуы(жоспар бойынша литер) Целевое назначение (литер по плану)	мектеп(А) школа(А)
9. Қордың санаты Категория фонда	тұрғын емес нежилой

(нежилой/жилой, если вторичный объект расположен в многоквартирном жилом доме, необходимо указать "ВО в составе МЖД")

ЖАЛПЫ МӘЛІМЕТТЕР / ОБЩИЕ СВЕДЕНИЯ

1. Сериясы, жобаның түрі Серия, тип проекта	А	8. Тұрғын емес үй-жайдың ауданы Площадь нежилых пом-ий	3622.6
2. Қабат саны Число этажей	3+подвал	9. Пәтер саны Число квартир	-
3. Құрылыс ауданы Площадь застройки	1300.0	10. Үй-жайлар, бөлмелер саны Число помещений, комнат	97
4. Ғимараттың ауқымы Объем здания	12817.0	11. Қабырға материалы Материал стен	т/б блоктар ж/б блоки
5. Жалпы алаңы Общая площадь	3622.6	12. Салынған жылы Год постройки	1988
6. Балконның, лоджияның және т.б. алаңы Площадь балкона, лоджии ж.б.	-	13. Табиғи тозу Физический износ	30
7. Тұрғын ауданы Жилая площадь	-		

реестровый № заказ 101000032960347

Паспорт
Паспорт составлен 30.01.2024

ж. жасалған
г.

Басшы
Руководитель (қолы / подпись)

Булатова Д.Х.



АУДАНДАРДЫҢ ОРНАЛАСУЫ / РАСПРЕДЕЛЕНИЕ ПЛОЩАДИ

№	Тұрғын пәтерлер саны / Количество квартир	Жеке пәтерлерде / В отдельных квартирах	Корпоративтік жайларда / В помещениях	Жатакана-ларда / В общежитиях	Қонақ үйлерде / В гостиницах	Аудандардың жалпы санынан / Из общего числа площади					Бөлме саны бойынша пәтерлердің орналасуы / Распределение квартир по числу комнат								
						Мансардаларда / в мансардах	Жергіліктілерде / в подвалах	Локальды қабаттарда / в цоколях	Барактарда / в бараках	1 бөлмелі / 1-комнатные	2 бөлмелі / 2-комнатные	3 бөлмелі / 3-комнатные	4 бөлмелі / 4-комнатные	5 бөлмелі / 5-комнатные					
01	Тұрғын бөлмелер саны / Количество жилых помещений																		
02	Жалпы аудан, м2 / Общая площадь, м2																		
03	Тұрғын аудан, м2 / Жилая площадь, м2																		
04	Тұрғын аудан, м2 / Жилая площадь, м2																		

ТҰРҒЫН ЕМЕС ЖАЙЛАР / НЕЖИЛЫЕ ПОМЕЩЕНИЯ

Аудан / Площадь	1	2	3	4	5	6	7	8	9	10	11	12	13	14	15	16	17	Негізгі / Основная Көмекші / Вспомогательная	Барлығы / Всего	
																				Тұрғын емес жайлардағы аудан / Жилая площадь в нежилом помещении
										2674,1									948,5	3622,6

НЕГІЗГІ ҚҰРЫЛЫСТЫҢ КОНСТРУКТИВТІК ЭЛЕМЕНТТЕРІНІҢ ТЕХНИКАЛЫҚ СИПАТТАМАСЫ
ТЕХНИЧЕСКОЕ ОПИСАНИЕ КОНСТРУКТИВНЫХ ЭЛЕМЕНТОВ ОСНОВНОГО СТРОЕНИЯ

№	Конструктивтік элементтердің атауы Наименование конструктивных элементов	Конструктивтік элементтердің сипаттамасы (материал, әрленуі және т.б.) Описание конструктивных элементов (материал, отделка и т.д.)	Техникалық жағдайы (отыруы, шіруі, жарылуы және т.б.) Техническое состояние (осадка, гниль, трещины и т.д.)	Тозу % Износ %	Ағымдағы өзгерістер / Текущие изменения	
1	2	3	4	5	6	
А - школа						
1	Іргетасы Фундамент	т/б блоктар ж/б блоки	Қанағаттанарлық Удовлетворительное	30		
2	а) ішкі және сыртқы тұрақты қабырғалары наружные и внутренние капитальные стены	т/б блоктар ж/б блоки	Қанағаттанарлық Удовлетворительное	30		
	б) ара қабырға перегородки	пеноблоктар пеноблоки	Қанағаттанарлық Удовлетворительное	30		
3	Аражабын Перекрытия	шатырлық чердачное	т/б плиталар ж/б плиты	Қанағаттанарлық Удовлетворительное	30	
		қабатаралық междуэтажное	т/б плиталар ж/б плиты	Қанағаттанарлық Удовлетворительное	30	
4	шатыр кровля	профилді тақта профлист				
5	Еден Полы	1-ші қабаттың 1-го этажа	лағ бойынша тақтайлар доски по лагам	Қанағаттанарлық Удовлетворительное	30	
		келесі қабаттардың последующих этажей	лағ бойынша тақтайлар доски по лагам	Қанағаттанарлық Удовлетворительное	30	
6	Ойықтар Проёмы	терезелер окна	пластик пластик			
		есіктер двери	ағаш деревянные	Қанағаттанарлық Удовлетворительное	30	
7	Әрлеу жұмыстары Отделочные работы	ішкі внутренние	сырпау ,ақтау штукатурка,побелка	Қанағаттанарлық Удовлетворительное	30	
		сыртқы наружные	сайдинг сайдинг			
8	Ыстық су мен қамтамасыздандырылған Горячее водоснабжение					
9	Су құбыры / Водопровод		иә / да			
10	Канализация / Канализация		иә / да			
11	Электрмен жарықтандыру Электроосвещение		иә / да			
12	Жылу Отопление	пешті / печное				
13		газ пешті / печное газовое				
14		ЖЭО-нан / от ТЭЦ				
15		АГВ-дан / от АГВ				
16		жеке жылу қондырғылнан от индивидуальной отопительной установки	газбен на газе			
17			қатты отынмен на твердом топливе	иә / да		
18		аудандық қазандығынан от районной котельной	газбен на газе			
19	қатты отынмен на твердом топливе					
20	Басқа жұмыстар / Разные работы					

Техникалық паспортқа қоса берілетін құжаттардың тізбесі / Перечень документов, прилагаемых к техническому паспорту:

- Қабаттық жоспарлар
Платьежные планы _____ **3+подвал**
- Қабаттық жоспарларға экспликация
Экспликация к поэтажным планам _____ **3+подвал**
- Ерекше белгілері
Особые отметки _____ **1988 года постройки**

**ЖЕР УЧАСКЕСІНІҢ ЭКСПЛИКАЦИЯСЫ, м2
ЭКСПЛИКАЦИЯ ЗЕМЕЛЬНОГО УЧАСТКА, м2**

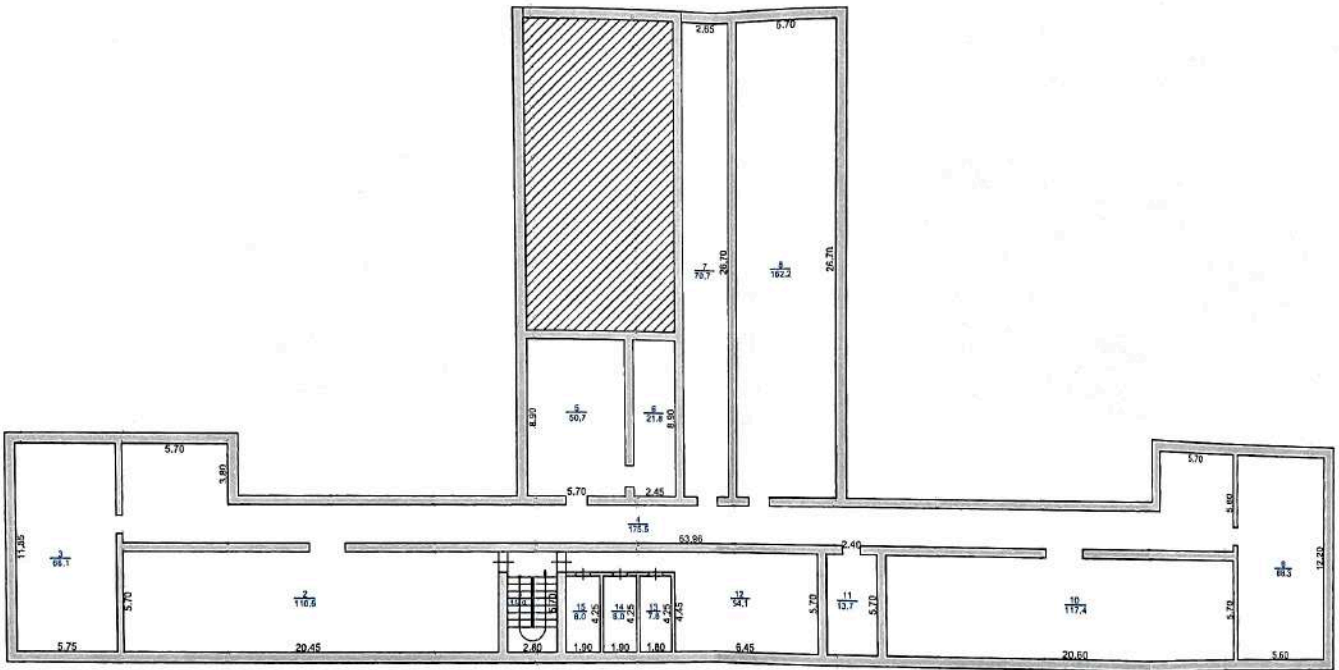
Жер бағытын өзгертетін құжаттар бойынша / По земельным документам	Салынған аудан, м2 / Застроенная площадь, м2		Салынбаған аудан / Незастроенная площадь														
	Пыльдетында пайдаланғаны бойынша / По фактическому использованию	Барлығы / всего	нетізі құрылыс астында / под основными строениями	Басқа да салулар мен құрылыс астында / под прочими постройками и сооружениями	асфальт жабулар / асфальтовые покрытия	Басқа да аймаст. / прочие застройки	топырақ / грунт	Жабдықталған аудандар / Оборудованные площадки									
								Барлығы / всего	Спорттық / спортивные	Батаардың / детские	шаруашылық / хозяйственные	Барлығы / всего	ағашты көгал алаң / газон с дәрвьями	жемісті бақ / плодovый сад	көгал алаң, гүл өсетін күлмеба / газонч, цвето-чные күлмебы	Бақша / огород	Басқа / прочие
1	2	3	4	5	6	7	8	9	10	11	12	13	14	15	16	17	18
19490 м2	19490 м2	1405,1	1332,3														

Негізгі және қызметтік құрылыстардың, суық жалғай салынғандардың, подвалдардың, аула құрылыстарының, жолдардың тағайындауы мен сипаттамасы / Назначение и характеристика основных и служебных строений, холодных пристроек, подвалов, дворовых сооружений, замощений

Жоспар бойынша / Литер по плану	Тағайындау / Назначение	Ауданы, м2 / Площадь, м2	Көлемі, м3 / Объем, м3	Тозу / Износ, %	Конструктивтік элементтердің сипаттамасы / Описание конструктивных элементов												
					іргетас / фундамент	кабырғалар және қалқалар / стены и перегородки	жабықулар / перекрытия	тебе жабылдысы / кровля	едендер / полы	ойықтар / проемы							
1	2	3	4	5	6	7	8	9	10	11							
А	мектеп школа	1300,0	12817,0	30	т/б блоктар ж/б блоқи	т/б блоктар ж/б блоқи	т/б плиталар ж/б плиты	профилді тақта профлист	профилді тақта лаг бойынша тақтайлар доски по лагам	пластик пластик							
І	кіре беріс крыльцо	72,8	0,0	30	т/б блоктар ж/б блоқи	кірпіш кірпіч	ағаш	профилді тақта профлист	бетон бетон								
Б	қазандық котельная	32,3	85,0		мет. құбырлар мет. трубы	профилді тақта профлист	мет. құбырлар мет. трубы	профилді тақта профлист	бетон бетон								
	Итого:	1405,1	12902,0														

Орындаған маман(дар)  Марат А.М.
 Выполнил(и) специалист(ы) (Т.А.Ә., қолы / Ф.И.О., подпись)

Басшы  Булатова Д.Х.
 Руководитель (Т.А.Ә., қолы / Ф.И.О., подпись)



«Қазан» қаржы ұйымының негізінде құрылған компанияның
 негізінде құрылған компанияның негізінде құрылған компанияның
 негізінде құрылған компанияның негізінде құрылған компанияның
 негізінде құрылған компанияның негізінде құрылған компанияның

ТҰРАТҚАН	Қарғалин А.А.	Қарғалин А.А.	Бірінші кез.	11.08.2014	М 1:100
СҮЙТ	ОРЫНДАУШЫ	АТЫ-ЖӨНІ	КО-ЫМ		
2014.08.28	МАМАН	Мерген А.М.			
2014.08.28	ТАСШЫ	Бүркітбаев Д.Х.			

**ЖЫЛЖЫМАЙТЫН МҮЛІК ОБЪЕКТІСІ ЖОСПАРЫНА ЭКСПЛИКАЦИЯ (к Ф-2)
 ЭКСПЛИКАЦИЯ К ПЛАНУ ОБЪЕКТА НЕДВИЖИМОГО ИМУЩЕСТВА (к Ф-2)**

Ички - қолпаш бойынша аяқ (кв.м.) орың шінде

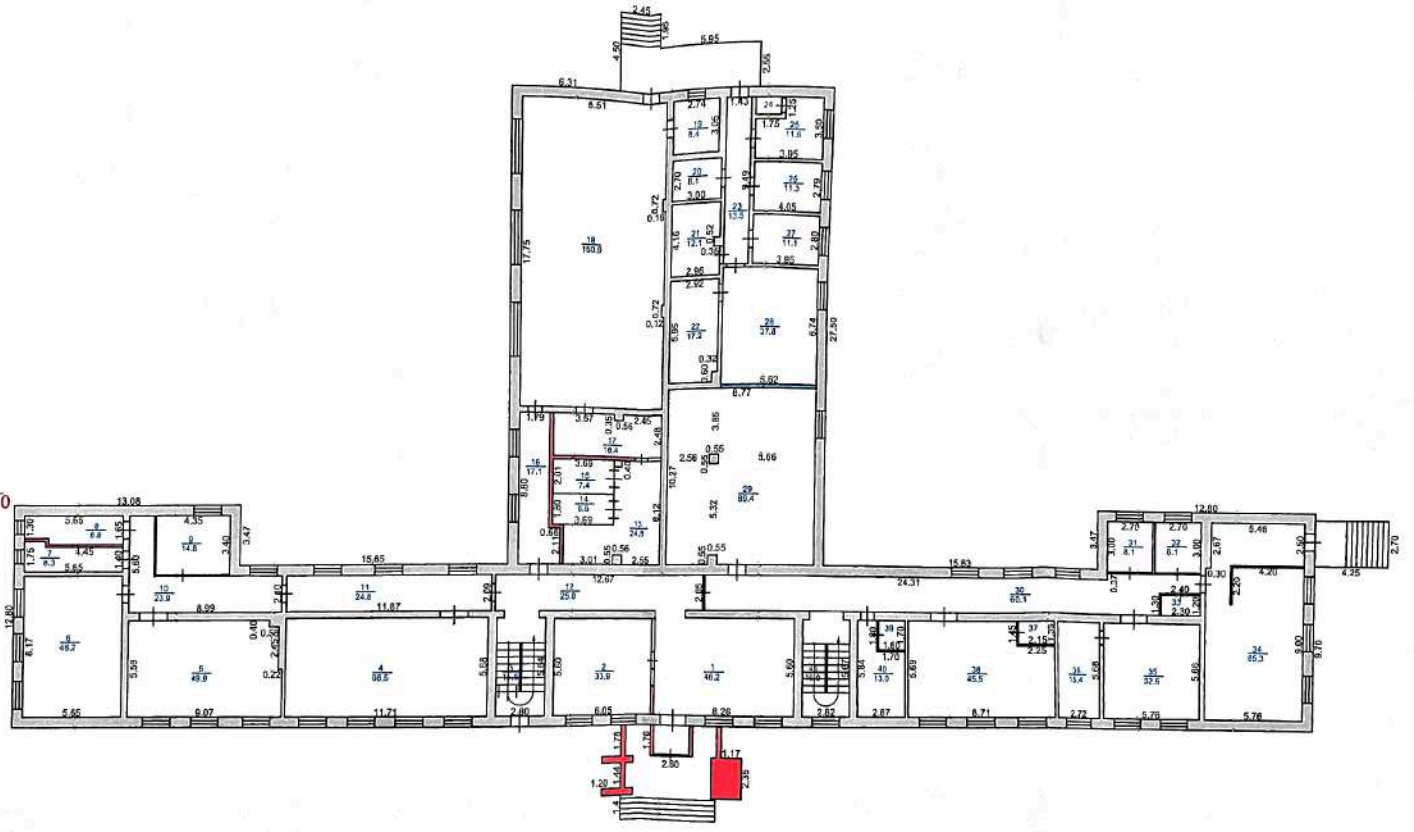
1	2	3	4	5	6	7	8	9	10	11	12	13	14	15	16	17	18	19	20	21	22	23	24	25	26	27	
Жазғы уақыт / Дата запис	Жоспар бойынша аяқ / Лист по плану	Қабаттар / Этажи	Үлгілердің нөмірі /	Үлгілердің нөмірі /	Үлгілердің нөмірі /	Жағдай / Обстоя	Лақап / Именное	Түрлі / Жина	Түрлі ерекшелік /	Бөлшек саны /	Жағдайлар / В объектах	Қонақ үйлері / В гостиницах	Сәулет / Торғай	Еңбекшілік - өндіріс жасау	Меншік құқықтар /	Қоғамдық құқықтар /	Халық арасындағы /	Тұрғын қажеттілік /	Қауіпсіздік және /	Қоғамдық құқықтар /	Лақап / Именное	Лақап / Именное	Лақап / Именное	Лақап / Именное	Лақап / Именное	Лақап / Именное	
30.01.2024	4	1	1	1	1	15,9																					
			2	2	2	116,5																				15,9	
			3	3	3	68,1																					116,5
			4	4	4	175,5																					68,1
			5	5	5	50,7																					175,5
			6	6	6	21,8																					50,7
			7	7	7	70,7																					21,8
			8	8	8	152,2																					70,7
			9	9	9	68,3																					152,2
			10	10	10	117,4																					68,3
			11	11	11	13,7																					117,4
			12	12	12	54,1																					13,7
			13	13	13	7,6																					54,1
			14	14	14	8,0																					7,6
			15	15	15	8,0																					8,0
						948,5																					8,0
						948,5																					948,5

Орындаған маман(дар) **Мырат А.М.** / Булағона Д.Х.
 Выполнил(и) специалист(ы) **Руководитель**



30.01.2024

Лит. А
Н=11.10



«Димитровградски институт за архитектура и градење»

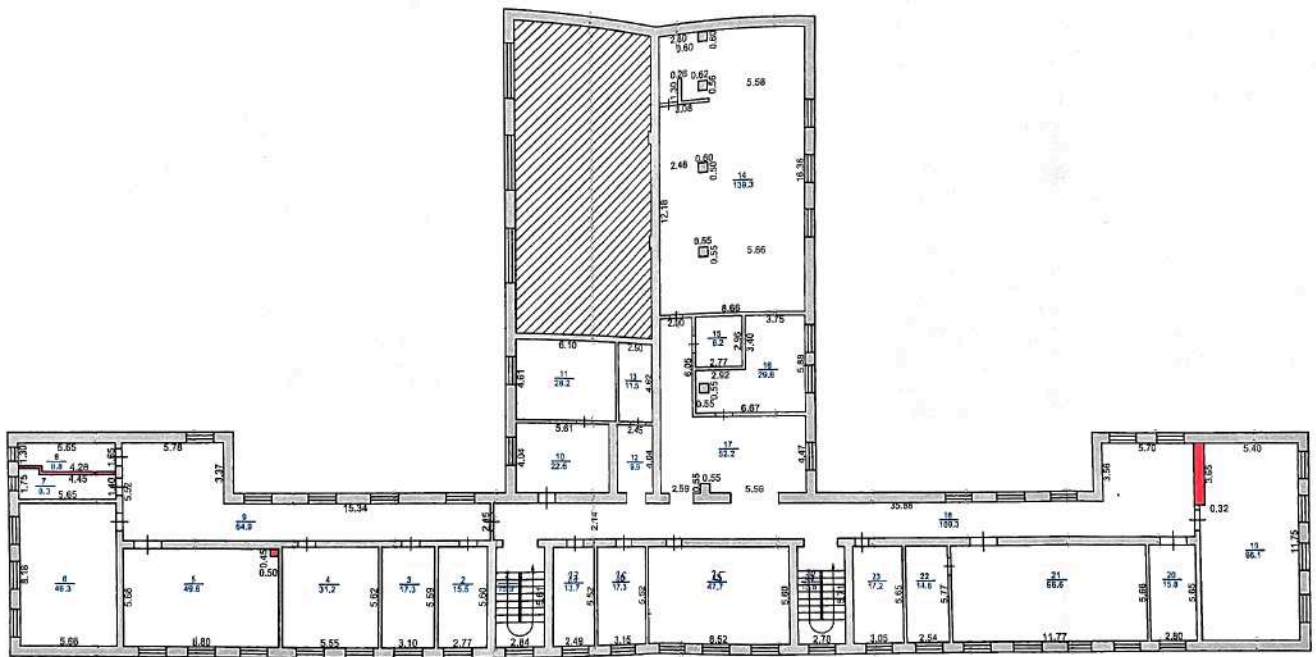
Институт за архитектура и градење, ул. «Битолска» бр. 10, 5500 Битола

ИЗДАВАЧ: Корпоративна архитектура и градење, Битола, ул. «Битолска» бр. 10			М 1:100
Корпоративна архитектура и градење, Битола, ул. «Битолска» бр. 10			КСД
СУНИ	ОРГАНИЗАЦИЈА	ОБЈЕКТИ	
10.01.2024	МАШИНИ	Мотор А.М.	
10.01.2024	КАСУМ	Бундарица Л.Х.	

**ЖЫЛЖЫМАЙТЫН МУЛК ОБЪЕКТІ ЖОСПАРЫНА ЭКСПЛИКАЦИЯ (к Ф-2)
 ЭКСПЛИКАЦИЯ К ПЛАНУ ОБЪЕКТА НЕДВИЖИМОГО ИМУЩЕСТВА (к Ф-2)**

Жылы уяқиты / Дата записи		Жоспар бойынша литері / Литер по плану		Кабаттар / Этажи		Үйін, пәтердің нөмірі / Номер помещения, квартиры		Үйін, пәтердің бөлшектерінің нөмірі / Номер помещений, квартир		Үйін, пәтердің бөлшектерінің атауы / Назначение частей помещений, квартир		Жалпы / Общая		Пайдалы / Полезная		Түрлі / Разная		Түрлі емес / Нежилая		Бөлек пәтерлер / В отдельных квартирах		Жатақханаларда / В общежитиях		Қонақ үйлерде / В гостиницах		Саудалық / Торговая		Энергетик - өндірілік жайлар мен тмарттар / Промышленн-марттар		Өнеркәсіптік - өндірілік жайлар мен тмарттар / Промышленн-марттар		Қонақ / Сетелік		Халыққа білім беру мекемелері / Учреждения народного образования		Тұрғындар қызмет көрсету мекемелері / Предприятия бытового обслуживания		Банктер, ғандар, банктер, қотамалар және ұйымдар мен мекемелер / Организации и учреждения банков, финансовых, научных, банковских, управленческих и т.п.		Қоғамдық тамақтанушы кәсіпорындар / Предприятия общественного питания		Денсаулық сақтау мекемелері / Медицинские учреждения, аптеки, больницы		Дене шынықтыру, спортпен байланысты / Физкультурно - спортивные		Дене шынықтыру және өнерлік мекемелер / Учреждения культуры и искусства		Қолтүсі жайлар мен тмарттар / Копилки жайлар мен тмарттар		Инженерлік желілер құрылымы / Сооружения инженерных сетей		Транспорт / Транспорт		Басқару / Прочие	
1	2	3	4	5	6	7	8	9	10	11	12	13	14	15	16	17	18	19	20	21	22	23	24	25	26	27																													
30.01.2024	A	1	1	1	коридор	46,2	8	9	10	11	12	13	14	15	16	17	18	19	20	21	22	23	24	25	26	27																													
				2	разделвальная	33,9										46,2																																							
				3	лестничная клетка	15,8										15,8																																							
				4	кабинет	66,5										66,5																																							
				5	кабинет	49,9										49,9																																							
				6	кабинет	46,2										46,2																																							
				7	санузел	8,3										8,3																																							
				8	санузел	8,8										8,8																																							
				9	столовая	14,8										14,8																																							
				10	коридор	23,9										23,9																																							
				11	коридор	24,8										24,8																																							
				12	коридор	25,9										25,9																																							
				13	основное	24,8										24,8																																							
				14	разделвальная	6,6										6,6																																							
				15	разделвальная	7,4										7,4																																							
				16	коридор	17,1										17,1																																							
				17	основное	18,4										18,4																																							
				18	спортзал	150,9										150,9																																							
				19	кабинет	8,4										8,4																																							
				20	основное	8,1										8,1																																							
				21	основное	12,1										12,1																																							
				22	основное	17,2										17,2																																							
				23	коридор	13,5										13,5																																							
				24	санузел	1,5										1,5																																							
				25	основное	11,6										11,6																																							
				26	основное	11,3										11,3																																							
				27	основное	11,1										11,1																																							

Ішкі өлшем бойынша аяқ (кв.м.) оянда ішінде
 Площадь по внутреннему обмеру (кв. м.) в том числе



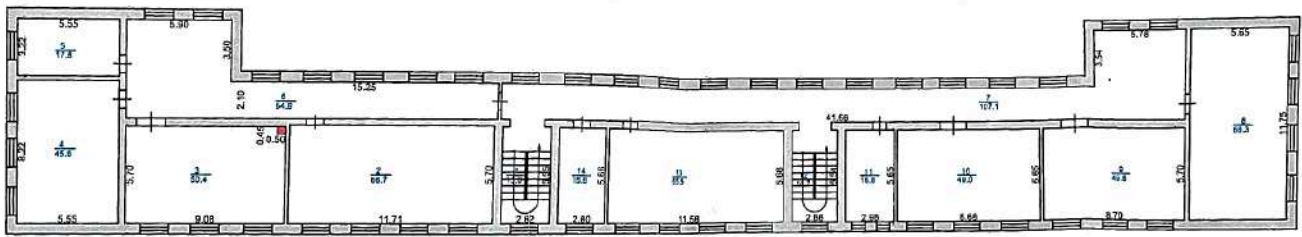
Схемадтарга аралашты тейлештик милдеттерди иреттештирүүсүз ишмердөөгө
 көз каранды эмес. Кызматкерлердин ишмердөөсү өзүнчө жоопкерлик менен
 жүргүзүлүшү керек. Биздин Коргоочулардын милдети болгондо.

ИШКЕРИК: Казакстан Республикасы, Караганда облусу, Шеретово к. а.,
 Ташкент к. а. 1-к. 1-к. 1-к.

Куралды жана 2 өлөт

КУНИ	ОРЫНДАУШУ	АТУУ-ЖӨНИ	КОЗГО
20.01.2024	МАМАЛИ	Мерет А.М.	
20.01.2024	САСЫВА	Буланба Д.А.	

М 1:200



«Астана қаласының қалыптасу және дамуының қарқындылығын қамтамасыз етуге бағытталған стратегиялық жоспарының негізінде қаланың дамуына бағытталған инвестициялық жоспардың негізінде жасалған құрылыс жобасының архитектуралық жоспары»

МАСҚАРАУ: Қарағанды аймақ, Қарағанды ауданы, Шарымов а.а.,
Түргеш, 108 м/к. 2014 ж.

Қосымша нөмірі: 1 келбет

КҮНІ	ОРЫНДАУШЫ	АТЫ-ЖӨНІ	КОЛЫ
20.01.2014	МАХАН	Мерет А.М.	
20.01.2014	БАСШЫ	Қулиев Д.Х.	

М 1:200

**ЖЫЛЖЫМАЙТЫН МУЛІК ОБЪЕКТІСІ ЖОСПАРЫНА ЭКСПЛИКАЦИЯ (к Ф-2)
 ЭКСПЛИКАЦИЯ К ПЛАНУ ОБЪЕКТА НЕДВИЖИМОГО ИМУЩЕСТВА (к Ф-2)**

Ішкі опшесі бойынша аял (к.м.к.) оның ішінде
 Площадь по внутреннему обмеру (кв. м.) в том числе

1	2	3	4	5	6	7	8	9	10	11	12	13	14	15	16	17	18	19	20	21	22	23	24	25	26	27
Жазылу уақыты / Дата записи	Жоспар бойынша лнтрi / Лнтр по плану	Кабаттар / Этажи	Үйдiң, пәтердiң нөмбiрi / Номер помещения, квартиры	Үйдiң, пәтердiң бөлiмдерiнiң нөмбiрi / Номер частей помещения, квартиры	Үйдiң, пәтердiң бөлiмдерiнiң нақашылығын белгiлеу / Назначение частей помещений, квартир	Жаты / Общд	Пайдалы / Полезная	Түрлi / Жылп	Түрлi емес / Нежилая	Бөлiм пәтерлердiң / Из отдельных квартир	Жатақканаларды / В общежитиях	Қонақ үйлердiң / В гостиницах	Сауатқана / Торғона	Әнеркәсіптік - өндiрiс және Үйлiмдер мен мекемелер / Ормандық және ұйымдар мен мекемелер / Орманшылдығы және ұйымдар мен мекемелер / Управление, научные, банковские, общественные и т.п.	Қоғамдық тамақтану кәсіпорындары / Предприятия общественного питания	Денсаулық сақтау, емдеу және Үй шаруасын қорғау мекемелер / Учреждения здравоохранения, лечебного назначения	Дене шынықтыру, спорттық / Физкультурно - спортивная	Дене шынықтыру және өнерлік мекемелер / Учреждения культуры и искусства	Көпқабатты жайлар мен Ғимараттар / Трапепортных зданий и сооружений	Күнәсірлік жайлар құрылысы / Сооружения жилищно коммунальных сетей	Ғаражтар / Паражы	Басқалар / Прочие				
30.01.2024	А	3	1	1	Лестничная клетка	15,6										15,6										
			2	2	кабинет	66,7										66,7										
			3	3	кабинет	50,4										50,4										
			4	4	кабинет	45,6										45,6										
			5	5	кабинет	17,8										17,8										
			6	6	коридор	64,9										64,9										
			7	7	коридор	107,1										107,1										
			8	8	кабинет	66,3										66,3										
			9	9	кабинет	49,6										49,6										
			10	10	кабинет	49,0										49,0										
			11	11	кабинет	16,8										16,8										
			12	12	лестничная клетка	14,7										14,7										
			13	13	кабинет	65,5										65,5										
			14	14	кабинет	15,8										15,8										
					Итого по 3-му этажу:	645,8										645,8										
					ИТОГО:	645,8										645,8										

Орындаған мамал(лар)
 Выполнил(и) специалист(ы)

30.01.2024

Марат А.М.

Булатова Д.Х.





Тіркелетін жылжымайтын мүлік объектісіне
(көппәтерлі тұрғын үйлер, офистар, өндірістік, сауда объектілері және т.б.)
ТЕХНИКАЛЫҚ ПАСПОРТ (Н-2) / ТЕХНИЧЕСКИЙ ПАСПОРТ (Ф-2)
на регистрируемые объекты недвижимости
(многоквартирные жилые дома, офисы, промышленные, торговые объекты и т.п.)

1. Облысы	Қарағанды облысы
Область	Карагандинская область
2. Ауданы	Қарқаралы ауд., Шарықты а.о.
Район	р-н Каркаралинский, с.о. Шарыктинский
3. Қала (кенті, елді мекені)	Теректі а.
Город (поселок, населенный пункт)	с. Теректы
4. Қаладағы аудан	
Район в городе	
5. Мекен-жайы	Абай көш., 26 құр
Адрес	ул. Абая, ст-е 26
6. Кадастрлық нөмір	
Кадастровый номер	09:133:051:354:1/Б
7. Түгендеу нөмір	
Инвентарный номер	1653
8. Мақсат арналуы(жоспар бойынша литер)	қазандық(Б)
Целевое назначение (литер по плану)	котельная(Б)
9. Қордың санаты	тұрғын емес
Категория фонда	нежилой

(нежилой/жилой, если вторичный объект расположен в многоквартирном жилом доме, необходимо указать "ВО в составе МЖД")

ЖАЛПЫ МӘЛІМЕТТЕР / ОБЩИЕ СВЕДЕНИЯ

1. Сериясы, жобаның түрі	Б	8. Тұрғын емес үй-жайдың ауданы	-
Серия, тип проекта		Площадь нежилых пом-ий	
2. Қабат саны	1	9. Пәтер саны	-
Число этажей		Число квартир	
3. Құрылыс ауданы	32.3	10. Үй-жайлар, бөлмелер саны	2
Площадь застройки		Число помещений, комнат	
4. Ғимараттың ауқымы	85.0	11. Қабырға материалы	профилді тақта
Объем здания		Материал стен	профлист
5. Жалпы алаңы	28.6	12. Салынған жылы	2023
Общая площадь		Год постройки	
6. Балконның, лоджияның және т.б. алаңы	-	13. Табиғи тозу	-
Площадь балкона, лоджии ж.б.		Физический износ	
7. Тұрғын ауданы	-		
Жилая площадь			

реестровый № заказ 101000032960347

Паспорт
Паспорт составлен 30.01.2024

ж. жасалған
г.

Басшы
Руководитель (қолы / подпись)

Булатова Д.Х.



АУДАНДАРДЫҢ ОРНАЛАСУЫ / РАСПРЕДЕЛЕНИЕ ПЛОЩАДИ

№	Тұрғын пәтерлер саны / Количество квартир Тұрғын бөлмелер саны / Количество жилых помещений Жалпы аудан, м2 / Общая площадь, м2 Тұрғын аудан, м2 / Жилая площадь, м2	Жөке пәтерлерде / В отдельных квартирах	Коридор типті жайларда / В помещениях	Жатақана-ларда / В общежи-тиях	Қонақ үйлерде / В гостиницах	Аудандардың жалпы санынан / Из общего числа площади						Бөлме саны бойынша пәтерлердің орналасуы / Распределение квартир по числу комнат								
		Мансардаларда / в мансардах	Жергіліктілерде / в подвалах	Қоғамдық қабаттарда / в цоколях	Барактарда / в бараках	1 бөлмелі / 1-комнатные	2 бөлмелі / 2-комнатные	3 бөлмелі / 3-комнатные	4 бөлмелі / 4-комнатные	5 бөлмелі / 5-комнатные										
01																				
02																				
03																				
04																				

ТҰРҒЫН ЕМЕС ЖАЙЛАР / НЕЖИЛЫЕ ПОМЕЩЕНИЯ

Аудан / Площадь	Тұрғын емес жайлардағы ауданы / Жилая площадь в нежил помещениях		Садалы / Торпая	Өнеркәсіп-өндірістік ғимараттар және құрылыстар / Промышленно- производственных зданий и сооружений	Қоймалық / Складская	Тұрмыстық қызмет көрсету / Бытового обслуживания	Ғараждар / Ғаражи	Басқару, ғылыми, банктік, қоғамдық ұйымдар мен мекемелер және т.б. / Орга- низаций и учреждений бан- ковских, общественных и т. д.	Қоғамдық тамақ / Общественного питания	Білім мекемелері / Учреждений образования	Транспорттық ғимараттар және құрылыстар / Транспортных зданий и сооружений	Емдеуге арналған, денсаулық сақтау / Заповохранения, лечебного назначения	Дене мәдениеті және спорт / Физкультуры и спорт	Мәдениет және өнер мекемелері / Учреждений культуры и спорта	Инженерлік желілер құрылысы / Сооружений инженерных сетей	Басқа / Прочие	Барлығы / Всего
	1	2	3	4	5	6	7	8	9	10	11	12	13	14	15	16	17
Негізгі / Основная																	
Кемекші / Вспомогательная																28,6	28,6

НЕПІЗГІ ҚҰРЫЛЫСТЫҢ КОНСТРУКТИВТІК ЭЛЕМЕНТТЕРІНІҢ ТЕХНИКАЛЫҚ СИПАТТАМАСЫ
ТЕХНИЧЕСКОЕ ОПИСАНИЕ КОНСТРУКТИВНЫХ ЭЛЕМЕНТОВ ОСНОВНОГО СТРОЕНИЯ

№	Конструктивтік элементтердің атауы Наименование конструктивных элементов	Конструктивтік элементтердің сипаттамасы (материал, өрленуі және т.б.) Описание конструктивных элементов (материал, отделка и т.д.)	Техникалық жағдайы (отыруы, шіруі, жарылуы және т.б.) Техническое состояние (осадка, гниль, трещины и т.д.)	Тозу % Износ %	Ағымдағы өзгерістер / Текущие изменения	
1	2	3	4	5	6	
Б - котельная						
1	Іргетасы Фундамент	мет. құбырлар мет. трубы				
2	а) ішкі және сыртқы тұрақты қабырғалары наружные и внутренние капитальные стены	профилді тақта профлист				
	б) ара қабырға перегородки	профилді тақта профлист				
3	Аражабын Перекрытия	шатырлық чердачное				
		қабатаралық междуэтажное				
4	шатыр кровля	профилді тақта профлист				
5	Еден Полы	1-ші қабаттың 1-го этажа	бетон бетон			
		келесі қабаттардың последующих этажей				
6	Ойықтар Проемы	терезелер окна	пластик пластик			
		есіктер двери	металды металлические			
7	Әрлеу жұмыстары Отделочные работы	ішкі внутренние				
		сыртқы наружные	сайдинг сайдинг			
8	Ыстық су мен қамтамасыздандырылған Горячее водоснабжение					
9	Су құбыры / Водопровод					
10	Канализация / Канализация					
11	Электрмен жарықтандыру Электроосвещение	иә / да				
12	Жылу Отопление	пешті / печное				
13		газ пешті / печное газовое				
14		ЖЭО-нан / от ТЭЦ				
15		АГВ-дан / от АГВ				
16		жеке жылу қондырғылнан от индивидуальной отопительной установки	газбен на газе			
17			қатты отынмен на твердом топливе	иә / да		
18		аудандық қазандығынан от районной котельной	газбен на газе			
19	қатты отынмен на твердом топливе					
20	Басқа жұмыстар / Разные работы					

Техникалық паспортқа қоса берілетін құжаттардың тізбесі / Перечень документов, прилагаемых к техническому паспорту:

- | | |
|---|---------------------|
| 1. Қабаттық жоспарлар
Плательные планы | 1 |
| 2. Қабаттық жоспарларға экспликация
Экспликация к поэтажным планам | 1 |
| 3. Ерекше белгілері
Особые отметки | 2023 года постройки |

**ЖЕР УЧАСКЕСІНІҢ ЭКСПЛИКАЦИЯСЫ, м2
ЭКСПЛИКАЦИЯ ЗЕМЕЛЬНОГО УЧАСТКА, м2**

Жер бағытын өзгертіні құжаттар бойынша / По землеугодным документам	Шығдығында пайдаланыны бойынша / По фактическому использованию	Салынған аудан, м2 / Застроенная площадь, м2		Салынбаған аудан / Незастроенная площадь													
		Барлығы / всего	нетігі құрылыс астында / строениями под основными строениями	Басқа да салулар мен құрылыс астында / под прочими постройками и сооружениями	асфальт жабулар / асфальтовые покрытия	басқа да аймаст. / прочие застройки	топырақ / грунт	Жабдықталған аудандар / Оборудованные площадки				жасыл отырғызулар / зеленые насаждения					
								Барлығы / всего	Спорттық / спортивные	балалардың / детские	шаруашылық / хозяйственные	Барлығы / всего	ағашты көгал алаң / газон с деревьями	жемісті бақ / плодовый сад	көгал алаң, тұл өсетін күлмеба / газоны, цветочные клумбы	бақта / оропа	басқа / прочие
1	2	3	4	5	6	7	8	9	10	11	12	13	14	15	16	17	18
19490 м2	19490 м2	1405,1	1332,3														

Негізгі және қызметтік құрылыстардың, суық жалғай салынғандардың, подвалдардың, аула құрылыстарының, жолдардың тағайындауы мен сипаттамасы / Назначение и характеристика основных и служебных строений, холодных пристроек, подвалов, дворовых сооружений, замощений

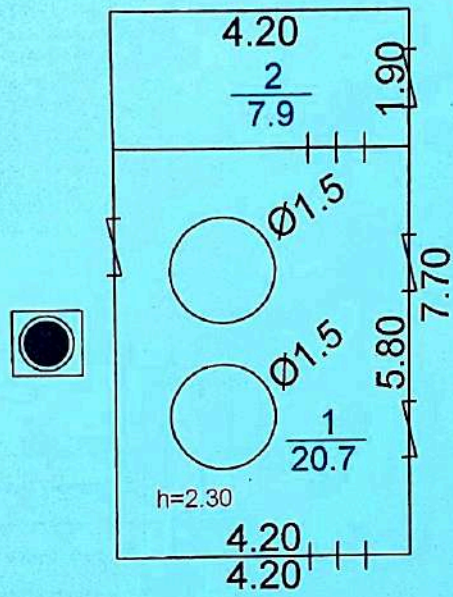
Жоспар бойынша литер / Литер по плану	Тағайындау / Назначение	Ауданы, м2 / Площадь, м2	Көлемі, м3 / Объем, м3	Тозу / Износ, %	Конструктивтік элементтердің сипаттамасы / Описание конструктивных элементов												
					іргетас / фундамент	кабырғалар және қақпалар / стены и перегородки	жабылулар / перекрытия	тебе жабындысы / кровля	едендер / полы	ойықтар / проемы							
1	2	3	4	5	6	7	8	9	10	11							
A	мектеп школа	1300,0	12817,0	30	т/б блоктар ж/б блокі	т/б блоктар ж/б блокі	т/б плиталар ж/б плиты	профилді тақта профлист	профилді тақта профлист	лағ бойынша тақтайлар доскі по лагам	бетон бетон	бетон бетон	бетон бетон	бетон бетон			
I	кіре беріс қрыльцо	72,8	0,0	30	т/б блоктар ж/б блокі	кірпіш қирпіч	ағаш	профилді тақта профлист	профилді тақта профлист								
B	қазандық котельная	32,3	85,0		мет. құбырлар мет.трубы	профилді тақта профлист	мет. құбырлар мет.трубы	профилді тақта профлист	профилді тақта профлист								
	Итого:	1405,1	12902,0														

Орындаған маман(дар)  Марат А.М.
Выполнил(и) специалист(ы) (Т.А.Ә., қолы / Ф.И.О., подпись)

Басшы  Булагова Д.Х.
Руководитель (Т.А.Ә., қолы / Ф.И.О., подпись)

30.01.2024 ж. жағдайына құрастырылған

Лит.Б
Н=2.60



«Азаматтарға арналған үкімет» мемлекеттік корпорациясы» қосымша қызметінің
емес акционерлік қоғамының Қарағанды облысы бойынша филиалының
тіркелу және жер қазастры бойынша Қарағанды ауданының бөлімі

МЕКЕНЖАЙ: Қарағанды обл., Қарқаралы ауд., Шырақты а.д.
Тірекші а., Абай көш., 26 кұр.

Құрылыс жоспары: Қонысидің

КҮНІ	ОРЫНДАУШЫ	АТЫ-ЖӨНІ	ҚОЛЫ
30.01.2024	МАМАҢ	Мирет А.М.	
30.01.2024	БАСИНЫ	Булатова Д.Х.	

М 1:200

**ЖЫЛЖЫМАЙТЫН МҮЛКҮК ОБЪЕКТІСІ ЖОСПАРЫНА ЭКСПЛИКАЦИЯ (к Ф-2)
ЭКСПЛИКАЦИЯ К ПЛАНУ ОБЪЕКТА НЕДВИЖИМОГО ИМУЩЕСТВА (к Ф-2)**

Ішкі өлшем бойынша план (кв.м.) оның ішінде

Площадь по внутреннему обмеру (кв. м.), в том числе

1	2	3	4	5	6	7	8	9	10	11	12	13	14	15	16	17	18	19	20	21	22	23	24	25	26	27	
Жылжымайтын мүлік бойынша тіпті / Літер по типу	Жоспар бойынша тіпті / Літер по типу	Қабаттар / Этажи	Үйдің, пәтердің нөмірі / Номер помещения, квартиры	Үйдің, пәтердің бөлшектерінің нөмірі / Номер частей помещения, квартиры	Үйдің, пәтердің бөлшектерінің нөмірін білдіретін бөлшектері / Назначение частей помещения, квартиры	Жатын / Обитатели	Тайланды / Пользователи	Тұрғын / Жұлия	Тұрғын емес / Нежилая	Бөлшектерінің қабаттары / Части помещений	Жатақханаларда / В общежитиях	Қонақ үйлерде / В гостиницах	Саудық / Торговец	Өнеркәсіптік - өндірістік жабдықтар мен ғимараттар / Производственно-технические здания	мен ғимараттар / Производственно-технические здания	Қоныс / Сельскохозяйственные здания	Халықаралық ұйымдар мен мекемелері / Учреждения международных организаций	Тұрақотық қызмет көрсету мекемелері / Предприятия коммунального назначения	Басқару, ғылым, банкі, қорғалық және ұйымдар мен мекемелері / Учреждения управления, науки, банков, культуры и т.п.	Қоғамдық тамақтану мекемелері / Предприятия общественного питания	Денсаулық сақтау мекемелері / Учреждения здравоохранения	Дене шынықтыру, спорттық / Физкультурно-спортивные учреждения	Дене шынықтыру және спорттық мекемелер / Учреждения культуры и спорта	Көлік жабдықтар мен ғимараттар / Транспортные здания и сооружения	Тікелейлік жабдықтар / Кухонные принадлежности	Тіркеу / Прочие	
30.01.2024	Б	1	1	1	топонимия	20,7																				20,7	
			2	2	подсобная	7,9																					7,9
					Итого по этажу:	28,6																					28,6
					Итого:	28,6																					28,6

Орындаған маман(дар)
Выполнил(и) специалист(ы)

30.01.2024

Марат А.М.

Булатаева Д.Х.



Промірно і промігуровано
листак
18
30.01.2024г.
Дата

Підпис



Датум:

Місце:
Київська область

Рік:

Різдво:

Формат:

№	Вид роботи	Відомості про виконання роботи	Примітки
1	Розробка проекту	Виконано	
2	Введення в експлуатацію	Виконано	
3	Регістрація	Виконано	
4	Відомості про виконання роботи	Виконано	
5	Примітки		

КІЇВСЬКА ОБЛАСТНА АДМІНІСТРАЦІЯ
КИЇВСЬКА ОБЛАСТНА АДМІНІСТРАЦІЯ